

► Notre technologie. Votre succès.

Pompes • Robinetterie • Service



## Etaline – La pompe en ligne selon la directive 2009/ 125/ EC facile à installer



### Applications :

- Système de climatisation
- Circuits de refroidissement
- Circuits de chauffage
- Distribution d'eau chaude sanitaire
- Alimentation en eau
- Circuits de recirculation industrielle
- Système de récupération d'énergie
- Système d'adduction d'eau de service

Plus d'information sur [www.ksb.com](http://www.ksb.com)

Etaline avec moteur KSB SuPremE®, PumpMeter et PumpDrive 2

Votre agence locale :

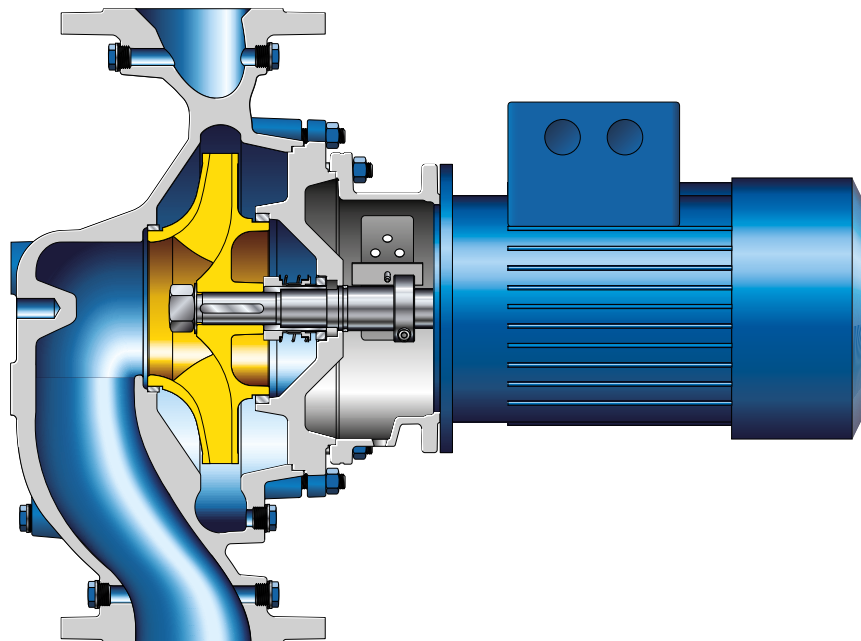



Etaline avec moteur KSB SuPremE®, PumpMeter et PumpDrive 2 Eco



Etaline avec PumpMeter et moteur IE3

# Etaline – La pompe en ligne selon la directive 2009/ 125/ EC facile à installer



## ■ Peu de contraintes d'installation

- Grâce à sa conception en ligne
- Les raccords à brides percés selon EN ou ASME permettent un large choix d'applications
- Large choix de matériaux pour la roue
- Grand choix de garnitures mécaniques en fonction du liquide pompé

## ■ Maintenance facile

- Bagues d'usure interchangeables
- Réseau d'ateliers de service mondial
- Disponibilité rapide des pièces de rechange

## ■ Economie d'énergie

- Système hydraulique optimisé pour une efficacité accrue
- En combinaison avec le moteur KSB SuPremE : moteur synchrone sans aimant le plus efficace au monde
- Répondre à la directive ErP applicable à partir de 2015 pour les pompes à eau standardisées
- Efficacité énergétique maximum et accès aux paramètres de fonctionnement avec PumpDrive 2 ou PumpDrive 2 Eco

## ■ Fiable

- Faible niveau de vibration
- Joints plats encastrés
- Conçue pour une pression de service de 16 bar

### Matériaux

Corps	fonte grise JL1040
Couvercle de corps	fonte grise JL1040
Roue	fonte grise JL1040, bronze CC480KGS, acier inoxydable 1.4408
Arbre	acier trempé C45, acier inoxydable 1.4571
Lanterne moteur	fonte grise JL1040

### Caractéristiques techniques

Débit	jusqu'à 700 m <sup>3</sup> /h
Hauteur manométrique	jusqu'à 95 m
Plage de température	de -30°C à +140°C
Pression de service	jusqu'à 16 bar
Diamètre nominal	32 à 200



KSB S.A.S.  
4 allée des Barbanniers  
92635 Gennevilliers (France)  
www.ksb.fr